

- 1
- 2
- 3
- 4
- 5
- 6
- 7
- 8
- 9
- 10
- 11
- 12
- 13
- 14
- 15
- 16
- 17
- 18

**EXÉCUTIONS STANDARDS**

Base avec trou borgne fileté en acier INOX 304:

- LMP.F-SST (d): sans disque antiglisse.
- LMP.F-SST-TR (d): avec revêtement antiglisse en élastomère thermoplastique (TPE)
- LMP.F-SST-TV (d): avec revêtement antiglisse en caoutchouc vulcanisé (NBR) dureté 70 tolérance +/-5 Shore A.

Base et écrou en acier INOX AISI 304, Tige filetée en acier INOX AISI 303:

- LMP.F-SST (d - l): sans disque antiglisse.
- LMP.F-SST-TR (d - l): avec revêtement antiglisse en élastomère thermoplastique (TPE)
- LMP.F-SST-TV (d - l): avec revêtement antiglisse en caoutchouc vulcanisé (NBR) dureté 70 tolérance +/-5 Shore A.

Base, tige filetée et écrou en acier INOX AISI 316L:

- LMP.F-A4 (d - l): sans disque antiglisse.
- LMP.F-A4-TR (d - l): avec revêtement antiglisse en élastomère thermoplastique (TPE)
- LMP.F-A4-TV (d - l): avec revêtement antiglisse en caoutchouc vulcanisé (NBR) dureté 70 tolérance +/-5 Shore A.

**VIS DE FIXATION**

Acier INOX AISI 304.

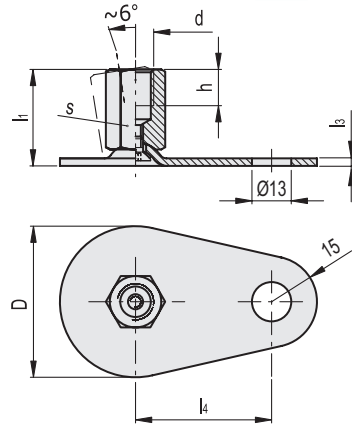
**CARACTÉRISTIQUES**

La résistance du pied de nivellement à une charge statique est évidemment limitée par la capacité de charge admissible de la tige (classe de résistance de l'acier 500 N/mm<sup>2</sup>).

Les valeurs de charge statique reportées dans le tableau ressortent de tests de laboratoires à un chargement appliqué de façon perpendiculaire par rapport à la base.

Ces valeurs sont purement indicatives et doivent être vérifiées dans les conditions spécifiques d'utilisation.

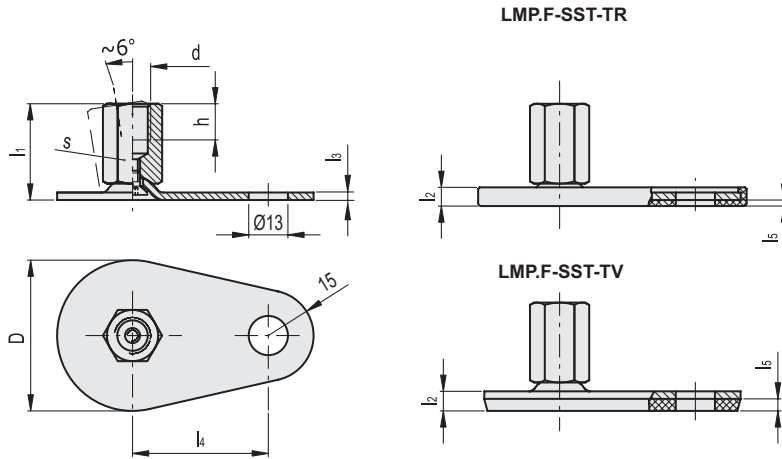
En conditions d'emploi réelles, d'éventuelles sollicitations latérales ou angulaires, qui en réduisent la résistance, doivent être prises en compte. L'utilisateur a la responsabilité de déterminer dans chaque cas si le produit convient à l'usage prévu.



**LMP.F-SST (d)**

Code	Description	D	d	l1	l3	l4	h	s	Charge statique limite max. [N]	⚖️
405131	LMP.F-50-SST-M8	50	M8	25	2.5	45	8	14	8000	90
405132	LMP.F-50-SST-M10	50	M10	28	2.5	45	10	14	14000	90
405133	LMP.F-50-SST-M12	50	M12	32	2.5	45	12	17	14000	119
405134	LMP.F-50-SST-M16	50	M16	37	2.5	45	16	22	14000	125
405190	LMP.F-60-SST-M8	60	M8	25	2.5	50	8	14	8000	110
405191	LMP.F-60-SST-M10	60	M10	28	2.5	50	10	14	14000	110
405192	LMP.F-60-SST-M12	60	M12	32	2.5	50	12	17	16000	170
405193	LMP.F-60-SST-M16	60	M16	37	2.5	50	16	22	16000	500
405249	LMP.F-80-SST-M8	80	M8	26	3	70	8	14	8000	182
405250	LMP.F-80-SST-M10	80	M10	29	3	70	10	14	14000	200
405251	LMP.F-80-SST-M12	80	M12	32	3	70	12	17	20000	220
405252	LMP.F-80-SST-M16	80	M16	38	3	70	16	22	20000	260
405253	LMP.F-80-SST-M20	80	M20	45	3	70	20	27	20000	300





LMP.F-SST-TR (d)



Code	Description	D	d	l1	l2	l3	l4	l5	h	s	Charge statique limite max. [N]	⚖️
405161	LMP.F-50-SST-M8-TR	50	M8	25	6	2.5	45	2	8	14	8000	90
405162	LMP.F-50-SST-M10-TR	50	M10	28	6	2.5	45	2	10	14	14000	90
405163	LMP.F-50-SST-M12-TR	50	M12	32	6	2.5	45	2	12	17	14000	115
405164	LMP.F-50-SST-M16-TR	50	M16	37	6	2.5	45	2	16	22	14000	121
405220	LMP.F-60-SST-M8-TR	60	M8	25	6	2.5	50	2	8	14	8000	110
405221	LMP.F-60-SST-M10-TR	60	M10	28	6	2.5	50	2	10	14	14000	110
405222	LMP.F-60-SST-M12-TR	60	M12	32	6	2.5	50	2	12	17	16000	170
405223	LMP.F-60-SST-M16-TR	60	M16	37	6	2.5	50	2	16	22	16000	180
405284	LMP.F-80-SST-M8-TR	80	M8	26	7	3	70	2	8	14	8000	199
405285	LMP.F-80-SST-M10-TR	80	M10	29	7	3	70	2	10	14	20000	200
405286	LMP.F-80-SST-M12-TR	80	M12	32	7	3	70	2	12	17	20000	220
405287	LMP.F-80-SST-M16-TR	80	M16	38	7	3	70	2	16	22	20000	260
405288	LMP.F-80-SST-M20-TR	80	M20	45	7	3	70	2	20	27	20000	200

LMP.F-SST-TV (d)

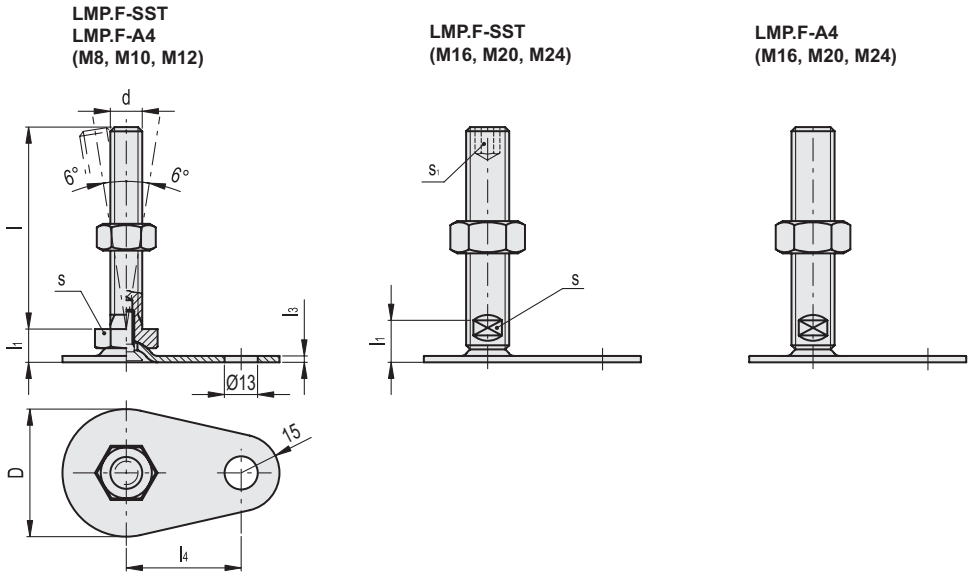


Code	Description	D	d	l1	l2	l3	l4	l5	h	s	Charge statique limite max. [N]	⚖️
403781	LMP.F-50-SST-M8-TV	50	M8	25	6.5	2.5	45	4	8	14	8000	90
403782	LMP.F-50-SST-M10-TV	50	M10	28	6.5	2.5	45	4	10	14	14000	94
403779	LMP.F-50-SST-M12-TV	50	M12	32	6.5	2.5	45	4	12	17	14000	119
403780	LMP.F-50-SST-M16-TV	50	M16	37	6.5	2.5	45	4	16	22	14000	125
403801	LMP.F-60-SST-M8-TV	60	M8	25	7	2.5	50	4.5	8	14	8000	110
403802	LMP.F-60-SST-M10-TV	60	M10	28	7	2.5	50	4.5	10	14	14000	120
403803	LMP.F-60-SST-M12-TV	60	M12	32	7	2.5	50	4.5	12	17	16000	170
403799	LMP.F-60-SST-M16-TV	60	M16	37	7	2.5	50	4.5	16	22	16000	170
403820	LMP.F-80-SST-M8-TV	80	M8	26	8	3	70	5	8	14	8000	222
403821	LMP.F-80-SST-M10-TV	80	M10	29	8	3	70	5	10	14	14000	200
403822	LMP.F-80-SST-M12-TV	80	M12	32	8	3	70	5	12	17	20000	220
403823	LMP.F-80-SST-M16-TV	80	M16	38	8	3	70	5	16	22	20000	260
403847	LMP.F-80-SST-M20-TV	80	M20	45	8	3	70	5	20	27	20000	340



Pieds réglables et supports

- 1
- 2
- 3
- 4
- 5
- 6
- 7
- 8
- 9
- 10
- 11
- 12
- 13
- 14
- 15
- 16
- 17
- 18



**INOX** STAINLESS STEEL

LMP.F-SST (d - l)		LMP.F-A4 (d - l)												Charge statique
Code	Description	Code	Description	D	d	l	l1	l3	l4	s	s1#	limite max. [N]	⚖	
405136	LMP.F-50-SST-M8x40	395801	LMP.F-50-A4-M8x40	50	M8	40	11	2.5	45	17	-	8000	61	
405137	LMP.F-50-SST-M8x50	395804	LMP.F-50-A4-M8x50	50	M8	50	11	2.5	45	17	-	8000	71	
405138	LMP.F-50-SST-M8x63	395807	LMP.F-50-A4-M8x63	50	M8	63	11	2.5	45	17	-	8000	78	
405141	LMP.F-50-SST-M10x50	395821	LMP.F-50-A4-M10x50	50	M10	50	11	2.5	45	17	-	14000	81	
405142	LMP.F-50-SST-M10x60	395824	LMP.F-50-A4-M10x60	50	M10	60	11	2.5	45	17	-	14000	85	
405143	LMP.F-50-SST-M10x80	395827	LMP.F-50-A4-M10x80	50	M10	80	11	2.5	45	17	-	14000	100	
405144	LMP.F-50-SST-M10x100	395830	LMP.F-50-A4-M10x100	50	M10	100	11	2.5	45	17	-	14000	101	
405146	LMP.F-50-SST-M12x60	395851	LMP.F-50-A4-M12x60	50	M12	60	11	2.5	45	17	-	14000	105	
405147	LMP.F-50-SST-M12x80	395854	LMP.F-50-A4-M12x80	50	M12	80	11	2.5	45	17	-	14000	110	
405148	LMP.F-50-SST-M12x100	395857	LMP.F-50-A4-M12x100	50	M12	100	11	2.5	45	17	-	14000	121	
405149	LMP.F-50-SST-M12x125	395860	LMP.F-50-A4-M12x125	50	M12	125	11	2.5	45	17	-	14000	162	
405151	LMP.F-50-SST-M16x75	395881	LMP.F-50-A4-M16x75	50	M16	75	17	2.5	45	12	8	14000	177	
405152	LMP.F-50-SST-M16x100	395884	LMP.F-50-A4-M16x100	50	M16	100	17	2.5	45	12	8	14000	202	
405153	LMP.F-50-SST-M16x125	395887	LMP.F-50-A4-M16x125	50	M16	125	17	2.5	45	12	8	14000	245	
405154	LMP.F-50-SST-M16x150	395890	LMP.F-50-A4-M16x150	50	M16	150	17	2.5	45	12	8	14000	280	
405155	LMP.F-50-SST-M16x200	395893	LMP.F-50-A4-M16x200	50	M16	200	17	2.5	45	12	8	14000	361	
405196	LMP.F-60-SST-M8x40	395911	LMP.F-60-A4-M8x40	60	M8	40	11	2.5	50	17	-	8000	66	
405197	LMP.F-60-SST-M8x50	395914	LMP.F-60-A4-M8x50	60	M8	50	11	2.5	50	17	-	8000	71	
405198	LMP.F-60-SST-M8x63	395917	LMP.F-60-A4-M8x63	60	M8	63	11	2.5	50	17	-	8000	83	
405201	LMP.F-60-SST-M10x50	395931	LMP.F-60-A4-M10x50	60	M10	50	11	2.5	50	17	-	14000	101	
405202	LMP.F-60-SST-M10x60	395934	LMP.F-60-A4-M10x60	60	M10	60	11	2.5	50	17	-	14000	108	
405203	LMP.F-60-SST-M10x80	395937	LMP.F-60-A4-M10x80	60	M10	80	11	2.5	50	17	-	14000	115	
405204	LMP.F-60-SST-M10x100	395940	LMP.F-60-A4-M10x100	60	M10	100	11	2.5	50	17	-	14000	120	
405206	LMP.F-60-SST-M12x60	395961	LMP.F-60-A4-M12x60	60	M12	60	11	2.5	50	17	-	16000	121	
405207	LMP.F-60-SST-M12x80	395964	LMP.F-60-A4-M12x80	60	M12	80	11	2.5	50	17	-	16000	137	
405208	LMP.F-60-SST-M12x100	395967	LMP.F-60-A4-M12x100	60	M12	100	11	2.5	50	17	-	16000	149	
405209	LMP.F-60-SST-M12x125	395970	LMP.F-60-A4-M12x125	60	M12	125	11	2.5	50	17	-	16000	169	
405211	LMP.F-60-SST-M16x75	395991	LMP.F-60-A4-M16x75	60	M16	75	17	2.5	50	12	8	16000	189	
405212	LMP.F-60-SST-M16x100	395994	LMP.F-60-A4-M16x100	60	M16	100	17	2.5	50	12	8	16000	212	
405213	LMP.F-60-SST-M16x125	395997	LMP.F-60-A4-M16x125	60	M16	125	17	2.5	50	12	8	16000	261	
405214	LMP.F-60-SST-M16x150	396000	LMP.F-60-A4-M16x150	60	M16	150	17	2.5	50	12	8	16000	303	
405210	LMP.F-60-SST-M16x200	396003	LMP.F-60-A4-M16x200	60	M16	200	17	2.5	50	12	8	16000	378	

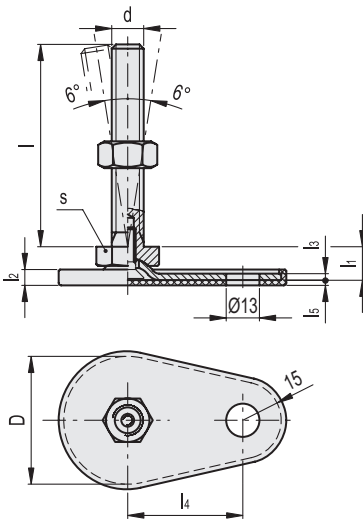
Pieds réglables et supports

4 # seulement pour LMP.F-SST

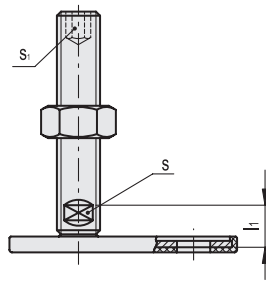


LMP.F-SST (d - l)		LMP.F-A4 (d - l)												Charge statique
Code	Description	Code	Description	D	d	l	l1	l3	l4	s	s1#	limite max. [N]	⚖️	
405256	LMP.F-80-SST-M8x40	396101	LMP.F-80-A4-M8x40	80	M8	40	12	3	70	17	-	8000	141	
405257	LMP.F-80-SST-M8x50	396104	LMP.F-80-A4-M8x50	80	M8	50	12	3	70	17	-	8000	162	
405258	LMP.F-80-SST-M8x63	396107	LMP.F-80-A4-M8x63	80	M8	63	12	3	70	17	-	8000	172	
405261	LMP.F-80-SST-M10x50	396121	LMP.F-80-A4-M10x50	80	M10	50	12	3	70	17	-	14000	152	
405262	LMP.F-80-SST-M10x60	396124	LMP.F-80-A4-M10x60	80	M10	60	12	3	70	17	-	14000	170	
405263	LMP.F-80-SST-M10x80	396127	LMP.F-80-A4-M10x80	80	M10	80	12	3	70	17	-	14000	182	
405264	LMP.F-80-SST-M10x100	396130	LMP.F-80-A4-M10x100	80	M10	100	12	3	70	17	-	14000	192	
405266	LMP.F-80-SST-M12x60	396151	LMP.F-80-A4-M12x60	80	M12	60	12	3	70	17	-	20000	182	
405267	LMP.F-80-SST-M12x80	396154	LMP.F-80-A4-M12x80	80	M12	80	12	3	70	17	-	20000	202	
405268	LMP.F-80-SST-M12x100	396157	LMP.F-80-A4-M12x100	80	M12	100	12	3	70	17	-	20000	222	
405269	LMP.F-80-SST-M12x125	396160	LMP.F-80-A4-M12x125	80	M12	125	12	3	70	17	-	20000	235	
405271	LMP.F-80-SST-M16x75	396181	LMP.F-80-A4-M16x75	80	M16	75	18	3	70	12	8	20000	202	
405272	LMP.F-80-SST-M16x100	396184	LMP.F-80-A4-M16x100	80	M16	100	18	3	70	12	8	20000	263	
405273	LMP.F-80-SST-M16x125	396187	LMP.F-80-A4-M16x125	80	M16	125	18	3	70	12	8	20000	293	
405274	LMP.F-80-SST-M16x150	396190	LMP.F-80-A4-M16x150	80	M16	150	18	3	70	12	8	20000	364	
405215	LMP.F-80-SST-M16x200	396193	LMP.F-80-A4-M16x200	80	M16	200	18	3	70	12	8	20000	460	
405276	LMP.F-80-SST-M20x75	396211	LMP.F-80-A4-M20x75	80	M20	75	19	3	70	15	10	20000	354	
405277	LMP.F-80-SST-M20x100	396214	LMP.F-80-A4-M20x100	80	M20	100	19	3	70	15	10	20000	384	
405278	LMP.F-80-SST-M20x125	396217	LMP.F-80-A4-M20x125	80	M20	125	19	3	70	15	10	20000	404	
405279	LMP.F-80-SST-M20x150	396220	LMP.F-80-A4-M20x150	80	M20	150	19	3	70	15	10	20000	464	
405216	LMP.F-80-SST-M20x200	396223	LMP.F-80-A4-M20x200	80	M20	200	19	3	70	15	10	20000	580	
405281	LMP.F-80-SST-M24x100	396241	LMP.F-80-A4-M24x100	80	M24	100	22	3	70	19	12	22000	556	
405282	LMP.F-80-SST-M24x125	396244	LMP.F-80-A4-M24x125	80	M24	125	22	3	70	19	12	22000	625	
405283	LMP.F-80-SST-M24x150	396247	LMP.F-80-A4-M24x150	80	M24	150	22	3	70	19	12	22000	694	
405280	LMP.F-80-SST-M24x200	396250	LMP.F-80-A4-M24x200	80	M24	200	22	3	70	19	12	22000	850	

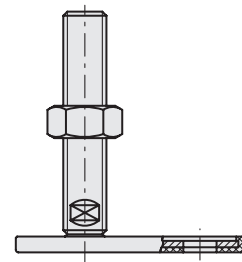
LMP.F-SST-TR  
LMP.F-A4-TR  
(M8, M10, M12)



LMP.F-SST-TR  
(M16, M20, M24)



LMP.F-A4-TR  
(M16, M20, M24)

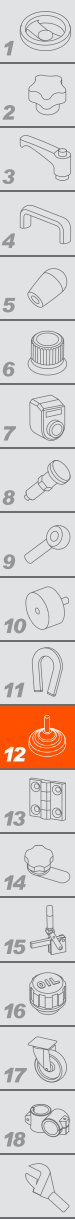


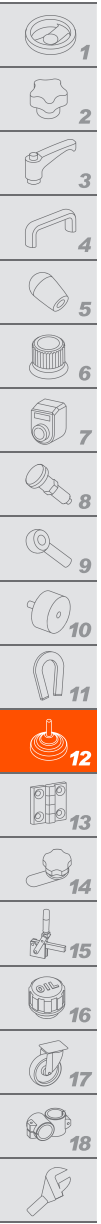
LMP.F-SST-TR (d - l)      LMP.F-A4-TR (d - l)



Code	Description	Code	Description	D	d	l	l1	l2	l3	l4	l5	s	s1#	Charge statique	
														limite max. [N]	⚖️
405166	LMP.F-50-SST-M8x40-TR	395802	LMP.F-50-A4-M8x40-TR	50	M8	40	11	6	2.5	45	2	17	-	8000	62
405167	LMP.F-50-SST-M8x50-TR	395805	LMP.F-50-A4-M8x50-TR	50	M8	50	11	6	2.5	45	2	17	-	8000	81
405168	LMP.F-50-SST-M8x63-TR	395808	LMP.F-50-A4-M8x63-TR	50	M8	63	11	6	2.5	45	2	17	-	8000	91
405171	LMP.F-50-SST-M10x50-TR	395822	LMP.F-50-A4-M10x50-TR	50	M10	50	11	6	2.5	45	2	17	-	14000	89
405172	LMP.F-50-SST-M10x60-TR	395825	LMP.F-50-A4-M10x60-TR	50	M10	60	11	6	2.5	45	2	17	-	14000	95
405173	LMP.F-50-SST-M10x80-TR	395828	LMP.F-50-A4-M10x80-TR	50	M10	80	11	6	2.5	45	2	17	-	14000	101
405175	LMP.F-50-SST-M10x100-TR	395831	LMP.F-50-A4-M10x100-TR	50	M10	100	11	6	2.5	45	2	17	-	14000	111

# seulement pour LMP.F-SST



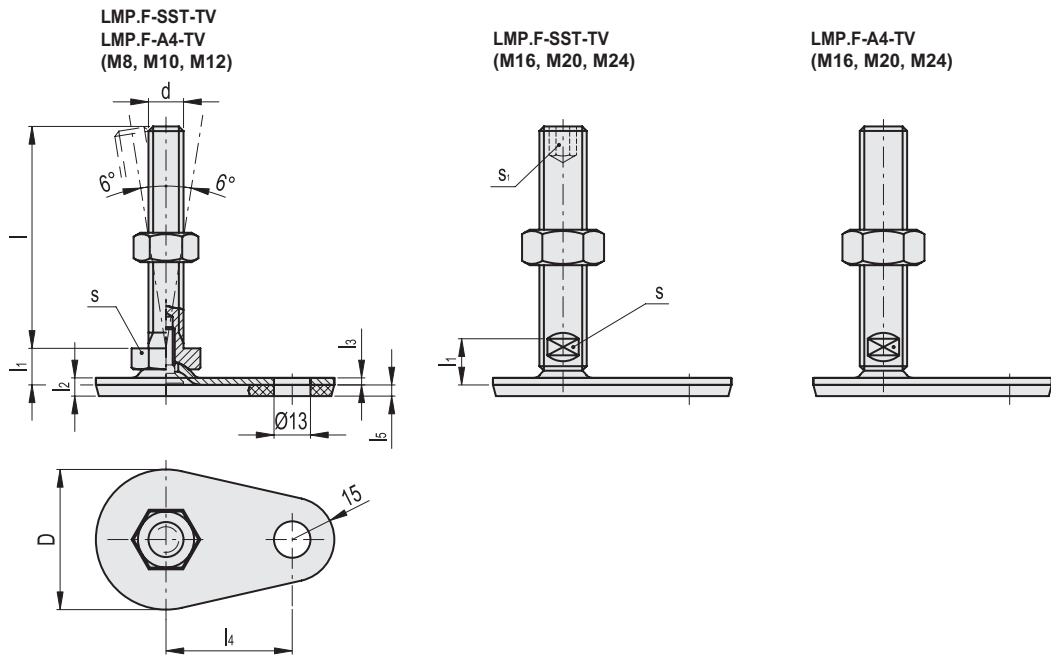


Pieds réglables et supports

LMP.F-SST-TR (d - l)

LMP.F-A4-TR (d - l)

Code	Description	Code	Description	D	d	l	l1	l2	l3	l4	l5	s	s#	Charge statique limite max. [N]	⚖️
405176	LMP.F-50-SST-M12x60-TR	395852	LMP.F-50-A4-M12x60-TR	50	M12	60	11	6	2.5	45	2	17	-	14000	121
405177	LMP.F-50-SST-M12x80-TR	395855	LMP.F-50-A4-M12x80-TR	50	M12	80	11	6	2.5	45	2	17	-	14000	131
405178	LMP.F-50-SST-M12x100-TR	395858	LMP.F-50-A4-M12x100-TR	50	M12	100	11	6	2.5	45	2	17	-	14000	141
405179	LMP.F-50-SST-M12x125-TR	395861	LMP.F-50-A4-M12x125-TR	50	M12	125	11	6	2.5	45	2	17	-	14000	162
405181	LMP.F-50-SST-M16x75-TR	395882	LMP.F-50-A4-M16x75-TR	50	M16	75	17	6	2.5	45	2	12	8	14000	180
405182	LMP.F-50-SST-M16x100-TR	395885	LMP.F-50-A4-M16x100-TR	50	M16	100	17	6	2.5	45	2	12	8	14000	222
405183	LMP.F-50-SST-M16x125-TR	395888	LMP.F-50-A4-M16x125-TR	50	M16	125	17	6	2.5	45	2	12	8	14000	253
405184	LMP.F-50-SST-M16x150-TR	395891	LMP.F-50-A4-M16x150-TR	50	M16	150	17	6	2.5	45	2	12	8	14000	283
405185	LMP.F-50-SST-M16x200-TR	395894	LMP.F-50-A4-M16x200-TR	50	M16	200	17	6	2.5	45	2	12	8	14000	250
405226	LMP.F-60-SST-M8x40-TR	395912	LMP.F-60-A4-M8x40-TR	60	M8	40	11	6	2.5	50	2	17	-	8000	81
405227	LMP.F-60-SST-M8x50-TR	395915	LMP.F-60-A4-M8x50-TR	60	M8	50	11	6	2.5	50	2	17	-	8000	90
405228	LMP.F-60-SST-M8x63-TR	395918	LMP.F-60-A4-M8x63-TR	60	M8	63	11	6	2.5	50	2	17	-	8000	105
405231	LMP.F-60-SST-M10x50-TR	395932	LMP.F-60-A4-M10x50-TR	60	M10	50	11	6	2.5	50	2	17	-	14000	101
405232	LMP.F-60-SST-M10x60-TR	395935	LMP.F-60-A4-M10x60-TR	60	M10	60	11	6	2.5	50	2	17	-	14000	111
405233	LMP.F-60-SST-M10x80-TR	395938	LMP.F-60-A4-M10x80-TR	60	M10	80	11	6	2.5	50	2	17	-	14000	121
405234	LMP.F-60-SST-M10x100-TR	395941	LMP.F-60-A4-M10x100-TR	60	M10	100	11	6	2.5	50	2	17	-	14000	131
405236	LMP.F-60-SST-M12x60-TR	395962	LMP.F-60-A4-M12x60-TR	60	M12	60	11	6	2.5	50	2	17	-	16000	126
405237	LMP.F-60-SST-M12x80-TR	395965	LMP.F-60-A4-M12x80-TR	60	M12	80	11	6	2.5	50	2	17	-	16000	145
405238	LMP.F-60-SST-M12x100-TR	395968	LMP.F-60-A4-M12x100-TR	60	M12	100	11	6	2.5	50	2	17	-	16000	160
405239	LMP.F-60-SST-M12x125-TR	395971	LMP.F-60-A4-M12x125-TR	60	M12	125	11	6	2.5	50	2	17	-	16000	182
405241	LMP.F-60-SST-M16x75-TR	395992	LMP.F-60-A4-M16x75-TR	60	M16	75	17	6	2.5	50	2	12	8	16000	202
405242	LMP.F-60-SST-M16x100-TR	395995	LMP.F-60-A4-M16x100-TR	60	M16	100	17	6	2.5	50	2	12	8	16000	222
405243	LMP.F-60-SST-M16x125-TR	395998	LMP.F-60-A4-M16x125-TR	60	M16	125	17	6	2.5	50	2	12	8	16000	263
405244	LMP.F-60-SST-M16x150-TR	396001	LMP.F-60-A4-M16x150-TR	60	M16	150	17	6	2.5	50	2	12	8	16000	303
405245	LMP.F-60-SST-M16x200-TR	396004	LMP.F-60-A4-M16x200-TR	60	M16	200	17	6	2.5	50	2	12	8	16000	420
405291	LMP.F-80-SST-M8x40-TR	396102	LMP.F-80-A4-M8x40-TR	80	M8	40	12	7	3	70	2	17	-	8000	158
405292	LMP.F-80-SST-M8x50-TR	396105	LMP.F-80-A4-M8x50-TR	80	M8	50	12	7	3	70	2	17	-	8000	165
405293	LMP.F-80-SST-M8x63-TR	396108	LMP.F-80-A4-M8x63-TR	80	M8	63	12	7	3	70	2	17	-	8000	182
405296	LMP.F-80-SST-M10x50-TR	396122	LMP.F-80-A4-M10x50-TR	80	M10	50	12	7	3	70	2	17	-	14000	162
405297	LMP.F-80-SST-M10x60-TR	396125	LMP.F-80-A4-M10x60-TR	80	M10	60	12	7	3	70	2	17	-	14000	186
405298	LMP.F-80-SST-M10x80-TR	396128	LMP.F-80-A4-M10x80-TR	80	M10	80	12	7	3	70	2	17	-	14000	208
405299	LMP.F-80-SST-M10x100-TR	396131	LMP.F-80-A4-M10x100-TR	80	M10	100	12	7	3	70	2	17	-	14000	232
405301	LMP.F-80-SST-M12x60-TR	396152	LMP.F-80-A4-M12x60-TR	80	M12	60	12	7	3	70	2	17	-	20000	202
405302	LMP.F-80-SST-M12x80-TR	396155	LMP.F-80-A4-M12x80-TR	80	M12	80	12	7	3	70	2	17	-	20000	222
405303	LMP.F-80-SST-M12x100-TR	396158	LMP.F-80-A4-M12x100-TR	80	M12	100	12	7	3	70	2	17	-	20000	253
405304	LMP.F-80-SST-M12x125-TR	396161	LMP.F-80-A4-M12x125-TR	80	M12	125	12	7	3	70	2	17	-	20000	293
405306	LMP.F-80-SST-M16x75-TR	396182	LMP.F-80-A4-M16x75-TR	80	M16	75	18	7	3	70	2	12	8	20000	283
405307	LMP.F-80-SST-M16x100-TR	396185	LMP.F-80-A4-M16x100-TR	80	M16	100	18	7	3	70	2	12	8	20000	323
405308	LMP.F-80-SST-M16x125-TR	396188	LMP.F-80-A4-M16x125-TR	80	M16	125	18	7	3	70	2	12	8	20000	364
405309	LMP.F-80-SST-M16x150-TR	396191	LMP.F-80-A4-M16x150-TR	80	M16	150	18	7	3	70	2	12	8	20000	404
405310	LMP.F-80-SST-M16x200-TR	396194	LMP.F-80-A4-M16x200-TR	80	M16	200	18	7	3	70	2	12	8	20000	480
405311	LMP.F-80-SST-M20x75-TR	396212	LMP.F-80-A4-M20x75-TR	80	M20	75	19	7	3	70	2	15	10	20000	364
405312	LMP.F-80-SST-M20x100-TR	396215	LMP.F-80-A4-M20x100-TR	80	M20	100	19	7	3	70	2	15	10	20000	404
405313	LMP.F-80-SST-M20x125-TR	396218	LMP.F-80-A4-M20x125-TR	80	M20	125	19	7	3	70	2	15	10	20000	565
405314	LMP.F-80-SST-M20x150-TR	396221	LMP.F-80-A4-M20x150-TR	80	M20	150	19	7	3	70	2	15	10	20000	404
405246	LMP.F-80-SST-M20x200-TR	396224	LMP.F-80-A4-M20x200-TR	80	M20	200	19	7	3	70	2	15	10	20000	480
405316	LMP.F-80-SST-M24x100-TR	396242	LMP.F-80-A4-M24x100-TR	80	M24	100	22	7	3	70	2	19	12	22000	566
405317	LMP.F-80-SST-M24x125-TR	396245	LMP.F-80-A4-M24x125-TR	80	M24	125	22	7	3	70	2	19	12	22000	636
405318	LMP.F-80-SST-M24x150-TR	396248	LMP.F-80-A4-M24x150-TR	80	M24	150	22	7	3	70	2	19	12	22000	707
405319	LMP.F-80-SST-M24x200-TR	396251	LMP.F-80-A4-M24x200-TR	80	M24	200	22	7	3	70	2	19	12	22000	833



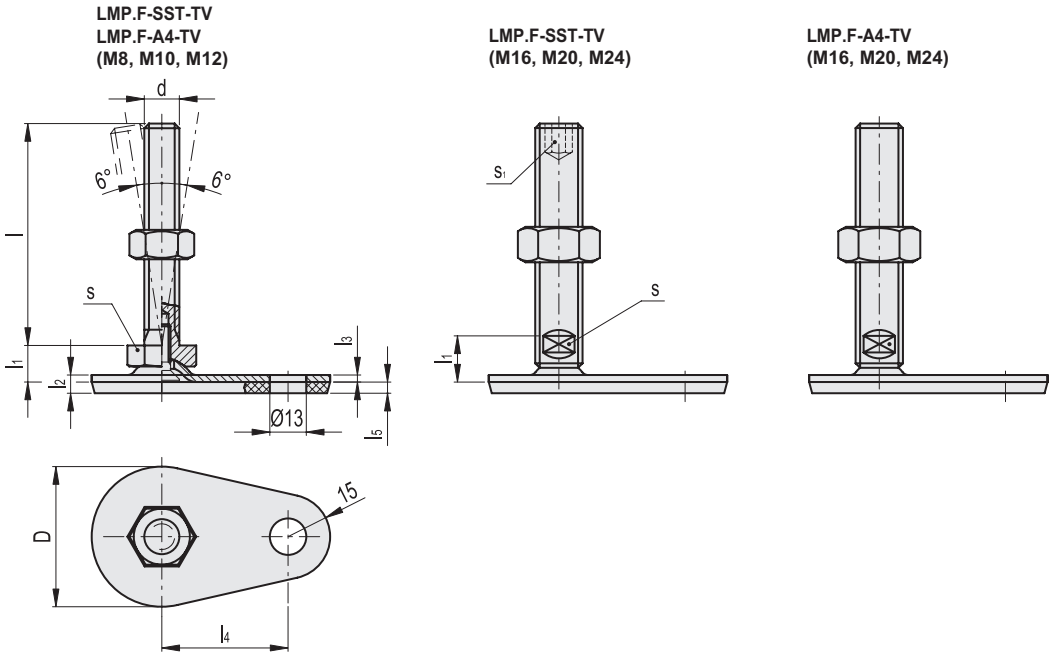
LMP.F-SST-TV (d - l)

LMP.F-A4-TV (d - l)



Code	Description	Code	Description	D	d	l	l1	l2	l3	l4	l5	s	s1#	Charge statique limite max. [N]	△
403783	LMP.F-50-SST-M8x40-TV	395803	LMP.F-50-A4-M8x40-TV	50	M8	40	11	6.5	2.5	45	4	17	-	8000	62
403784	LMP.F-50-SST-M8x50-TV	395806	LMP.F-50-A4-M8x50-TV	50	M8	50	11	6.5	2.5	45	4	17	-	8000	81
403785	LMP.F-50-SST-M8x63-TV	395809	LMP.F-50-A4-M8x63-TV	50	M8	63	11	6.5	2.5	45	4	17	-	8000	91
403786	LMP.F-50-SST-M10x50-TV	395823	LMP.F-50-A4-M10x50-TV	50	M10	50	11	6.5	2.5	45	4	17	-	14000	89
403787	LMP.F-50-SST-M10x60-TV	395826	LMP.F-50-A4-M10x60-TV	50	M10	60	11	6.5	2.5	45	4	17	-	14000	95
403788	LMP.F-50-SST-M10x80-TV	395829	LMP.F-50-A4-M10x80-TV	50	M10	80	11	6.5	2.5	45	4	17	-	14000	101
403789	LMP.F-50-SST-M10x100-TV	395832	LMP.F-50-A4-M10x100-TV	50	M10	100	11	6.5	2.5	45	4	17	-	14000	111
403790	LMP.F-50-SST-M12x60-TV	395853	LMP.F-50-A4-M12x60-TV	50	M12	60	11	6.5	2.5	45	4	17	-	14000	121
403791	LMP.F-50-SST-M12x80-TV	395856	LMP.F-50-A4-M12x80-TV	50	M12	80	11	6.5	2.5	45	4	17	-	14000	131
403792	LMP.F-50-SST-M12x100-TV	395859	LMP.F-50-A4-M12x100-TV	50	M12	100	11	6.5	2.5	45	4	17	-	14000	141
403793	LMP.F-50-SST-M12x125-TV	395862	LMP.F-50-A4-M12x125-TV	50	M12	125	11	6.5	2.5	45	4	17	-	14000	162
403794	LMP.F-50-SST-M16x75-TV	395883	LMP.F-50-A4-M16x75-TV	50	M16	75	17	6.5	2.5	45	4	12	8	14000	180
403795	LMP.F-50-SST-M16x100-TV	395886	LMP.F-50-A4-M16x100-TV	50	M16	100	17	6.5	2.5	45	4	12	8	14000	222
403796	LMP.F-50-SST-M16x125-TV	395889	LMP.F-50-A4-M16x125-TV	50	M16	125	17	6.5	2.5	45	4	12	8	14000	253
403797	LMP.F-50-SST-M16x150-TV	395892	LMP.F-50-A4-M16x150-TV	50	M16	150	17	6.5	2.5	45	4	12	8	14000	283
403798	LMP.F-50-SST-M16x200-TV	395895	LMP.F-50-A4-M16x200-TV	50	M16	200	17	6.5	2.5	45	4	12	8	14000	374
403804	LMP.F-60-SST-M8x40-TV	395913	LMP.F-60-A4-M8x40-TV	60	M8	40	11	7	2.5	50	4.5	17	-	8000	81
403805	LMP.F-60-SST-M8x50-TV	395916	LMP.F-60-A4-M8x50-TV	60	M8	50	11	7	2.5	50	4.5	17	-	8000	90
403806	LMP.F-60-SST-M8x63-TV	395919	LMP.F-60-A4-M8x63-TV	60	M8	63	11	7	2.5	50	4.5	17	-	8000	105
403807	LMP.F-60-SST-M10x50-TV	395933	LMP.F-60-A4-M10x50-TV	60	M10	50	11	7	2.5	50	4.5	17	-	14000	101
403808	LMP.F-60-SST-M10x60-TV	395936	LMP.F-60-A4-M10x60-TV	60	M10	60	11	7	2.5	50	4.5	17	-	14000	111
403809	LMP.F-60-SST-M10x80-TV	395939	LMP.F-60-A4-M10x80-TV	60	M10	80	11	7	2.5	50	4.5	17	-	14000	121
403810	LMP.F-60-SST-M10x100-TV	395942	LMP.F-60-A4-M10x100-TV	60	M10	100	11	7	2.5	50	4.5	17	-	14000	131
403811	LMP.F-60-SST-M12x60-TV	395963	LMP.F-60-A4-M12x60-TV	60	M12	60	11	7	2.5	50	4.5	17	-	16000	126
403812	LMP.F-60-SST-M12x80-TV	395966	LMP.F-60-A4-M12x80-TV	60	M12	80	11	7	2.5	50	4.5	17	-	16000	145
403813	LMP.F-60-SST-M12x100-TV	395969	LMP.F-60-A4-M12x100-TV	60	M12	100	11	7	2.5	50	4.5	17	-	16000	160
403814	LMP.F-60-SST-M12x125-TV	395972	LMP.F-60-A4-M12x125-TV	60	M12	125	11	7	2.5	50	4.5	17	-	16000	182
403815	LMP.F-60-SST-M16x75-TV	395993	LMP.F-60-A4-M16x75-TV	60	M16	75	17	7	2.5	50	4.5	12	8	16000	202
403816	LMP.F-60-SST-M16x100-TV	395996	LMP.F-60-A4-M16x100-TV	60	M16	100	17	7	2.5	50	4.5	12	8	16000	222
403817	LMP.F-60-SST-M16x125-TV	395999	LMP.F-60-A4-M16x125-TV	60	M16	125	17	7	2.5	50	4.5	12	8	16000	263
403818	LMP.F-60-SST-M16x150-TV	396002	LMP.F-60-A4-M16x150-TV	60	M16	150	17	7	2.5	50	4.5	12	8	16000	303
403819	LMP.F-60-SST-M16x200-TV	396005	LMP.F-60-A4-M16x200-TV	60	M16	200	17	7	2.5	50	4.5	12	8	16000	399

# seulement pour LMPF-SST



INOX STAINLESS STEEL

LMP.F-SST-TV (d - l)

LMP.F-A4-TV (d - l)

Code	Description	Code	Description	D	d	l	l1	l2	l3	l4	l5	s	s1#	Charge statique limite max. [N]	⚖️
403824	LMP.F-80-SST-M8x40-TV	396103	LMP.F-80-A4-M8x40-TV	80	M8	40	12	8	3	70	5	17	-	8000	158
403825	LMP.F-80-SST-M8x50-TV	396106	LMP.F-80-A4-M8x50-TV	80	M8	50	12	8	3	70	5	17	-	8000	165
403826	LMP.F-80-SST-M8x63-TV	396109	LMP.F-80-A4-M8x63-TV	80	M8	63	12	8	3	70	5	17	-	8000	182
403827	LMP.F-80-SST-M10x50-TV	396123	LMP.F-80-A4-M10x50-TV	80	M10	50	12	8	3	70	5	17	-	14000	162
403828	LMP.F-80-SST-M10x60-TV	396126	LMP.F-80-A4-M10x60-TV	80	M10	60	12	8	3	70	5	17	-	14000	186
403829	LMP.F-80-SST-M10x80-TV	396129	LMP.F-80-A4-M10x80-TV	80	M10	80	12	8	3	70	5	17	-	14000	208
403830	LMP.F-80-SST-M10x100-TV	396132	LMP.F-80-A4-M10x100-TV	80	M10	100	12	8	3	70	5	17	-	14000	232
403831	LMP.F-80-SST-M12x60-TV	396153	LMP.F-80-A4-M12x60-TV	80	M12	60	12	8	3	70	5	17	-	20000	202
403832	LMP.F-80-SST-M12x80-TV	396156	LMP.F-80-A4-M12x80-TV	80	M12	80	12	8	3	70	5	17	-	20000	222
403833	LMP.F-80-SST-M12x100-TV	396159	LMP.F-80-A4-M12x100-TV	80	M12	100	12	8	3	70	5	17	-	20000	253
403834	LMP.F-80-SST-M12x125-TV	396162	LMP.F-80-A4-M12x125-TV	80	M12	125	12	8	3	70	5	17	-	20000	293
403835	LMP.F-80-SST-M16x75-TV	396183	LMP.F-80-A4-M16x75-TV	80	M16	75	18	8	3	70	5	12	8	20000	283
403836	LMP.F-80-SST-M16x100-TV	396186	LMP.F-80-A4-M16x100-TV	80	M16	100	18	8	3	70	5	12	8	20000	323
403837	LMP.F-80-SST-M16x125-TV	396189	LMP.F-80-A4-M16x125-TV	80	M16	125	18	8	3	70	5	12	8	20000	364
403838	LMP.F-80-SST-M16x150-TV	396192	LMP.F-80-A4-M16x150-TV	80	M16	150	18	8	3	70	5	12	8	20000	404
403846	LMP.F-80-SST-M16x200-TV	396195	LMP.F-80-A4-M16x200-TV	80	M16	200	18	8	3	70	5	12	8	20000	500
403839	LMP.F-80-SST-M20x75-TV	396213	LMP.F-80-A4-M20x75-TV	80	M20	75	19	8	3	70	5	15	10	20000	364
403840	LMP.F-80-SST-M20x100-TV	396216	LMP.F-80-A4-M20x100-TV	80	M20	100	19	8	3	70	5	15	10	20000	404
403841	LMP.F-80-SST-M20x125-TV	396219	LMP.F-80-A4-M20x125-TV	80	M20	125	19	8	3	70	5	15	10	20000	565
403842	LMP.F-80-SST-M20x150-TV	396222	LMP.F-80-A4-M20x150-TV	80	M20	150	19	8	3	70	5	15	10	20000	404
403848	LMP.F-80-SST-M20x200-TV	396225	LMP.F-80-A4-M20x200-TV	80	M20	200	19	8	3	70	5	15	10	20000	680
403843	LMP.F-80-SST-M24x100-TV	396243	LMP.F-80-A4-M24x100-TV	80	M24	100	22	8	3	70	5	19	12	22000	566
403844	LMP.F-80-SST-M24x125-TV	396246	LMP.F-80-A4-M24x125-TV	80	M24	125	22	8	3	70	5	19	12	22000	636
403845	LMP.F-80-SST-M24x150-TV	396249	LMP.F-80-A4-M24x150-TV	80	M24	150	22	8	3	70	5	19	12	22000	707
403849	LMP.F-80-SST-M24x200-TV	396252	LMP.F-80-A4-M24x200-TV	80	M24	200	22	8	3	70	5	19	12	22000	850

Pieds réglables et supports

8 # seulement pour LMP.F-SST